



مقطع تحصیلی: کاردانی  کارشناسی  رشته: معماری داخلی ترم: ..... سال تحصیلی: 1398 - 1399

نام درس: متره و برآورد نام و نام خانوادگی مدرس: سعید شاه حسینی

آدرس email مدرس [s.shahhoseainy@gmail.com](mailto:s.shahhoseainy@gmail.com) تلفن همراه مدرس 09397343535

جزوه درس : متره و برآورد      مربوط به هفته : نهم  ندارد   
text: دارد  ندارد       voice: دارد  ندارد   
تلفن همراه مدیر گروه : .....

## جلسه نهم

### بتن پیش ساخته و بلوک چینی

سیمان در نظر گرفته شده برای محاسبه ی هزینه ی ردیف های فصل بتن پیش ساخته و بلوک چینی، سیمان نوع یک است.  
هزینه ی میل گرد و آهن های مصرفی در بتن، بر اساس ردیف فصل های مربوط، جداگانه محاسبه و پرداخت می شود.  
در ردیف جدول های بتنی پیش ساخته، منظور از سطح، سطح مقطع عمود بر مسیر است.



تصویر ۱۵ - قطعات پیش ساخته‌ی بتنی جهت جدول سازی کنار خیابان

در جدول ۱۳ شرح بعضی از ردیف‌های مربوط به بتن پیش ساخته و بلوک چینی، همراه با ذکر واحد مربوط و بهای واحد آن، آورده شده است.

#### جدول ۱۳

بهای واحد (ریال)	واحد	شرح ردیف
۴۳۶۵۰۰	متر مکعب	تهیه و نصب جدول‌های بتنی پیش ساخته با سطح مقطع ۰/۰۵ متر مربع و کم‌تر از آن با بتن به عیار ۲۵۰ کیلوگرم سیمان در متر مکعب و ملات ماسه سیمان
۵۲۰۰۰	متر طول	تهیه و نصب لوله‌ی سیمانی به قطر داخلی ۳۰ سانتی‌متر و ضخامت ۶ سانتی‌متر با بتن به عیار ۳۰۰ کیلو سیمان در متر مکعب بتن
۲۷۹۰۰	متر مربع	بنایی با بلوک سیمانی توخالی به ضخامت حدود ۲۰ سانتی‌متر و ملات ماسه سیمان ۱:۵
۵۲۰۰۰۰	متر مکعب	تهیه و نصب جدول‌های بتنی پیش ساخته با سطح مقطع بیش از ۰/۰۵ متر مربع

مثال: مطلوب است محاسبه‌ی هزینه‌ی تهیه و نصب بیست عدد جدول بتنی پیش ساخته که ابعاد مقطع آن ۱۲، ۴۰ و طول آن ۵۰ سانتی متر می‌باشد.

سطح مقطع جدول برابر است با:  $0/40 \cdot 0/12 = 0/48 \text{ m}^2$

حجم بتن مصرفی برابر است با:  $0/48 \cdot 20 = 0/96 \text{ m}^3$

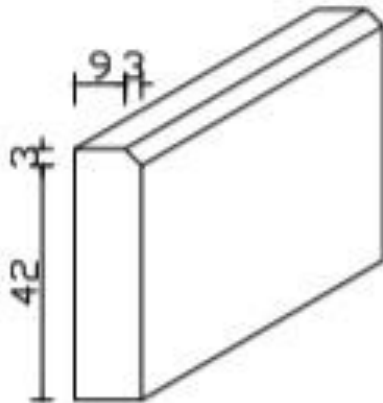
چون سطح مقطع کم‌تر از  $0/05$  متر مربع است، با توجه به جدول ۱۳ خواهیم داشت:

ریال ۳۰۵۵۲۰، ۶۳۶۵۰۰، ۴۸، ۰/

تعمیر: جدول بتنی پیش ساخته‌ای با سطح مقطع

زیرمفروض است. در صورتی که طول هر جدول ۵۰ cm باشد،

هزینه تهیه و نصب ۱۰ عدد از آن را محاسبه نمایید.



### عایق کاری رطوبتی

در عایق کاری رطوبتی، مقدار هم پوشانی (OVERLAP) باید مطابق نقشه‌ها و مشخصات فنی

باشد. در صورتی که این اندازه در نقشه‌ها تعیین نشده باشد ۱۰ سانتی متر باید اجرا شود. هزینه‌ی

هم پوشانی در ردیف‌های این فصل منظور شده و مبنای اندازه‌گیری، سطح ظاهری عایق شده است.



تصویر ۱۶ - عایق کاری کف سرویس بهداشتی

در جدول ۱۴ شرح بعضی از ردیف‌های مربوط به عایق‌کاری حرارتی و یا رطوبتی، همراه با ذکر واحد مربوط و بهای واحد آن، آورده شده است.

جدول ۱۴

شرح ردیف	واحد	بهای واحد (ریال)
عایق‌کاری رطوبتی با دو قشر اندود قیر و یک لایه گونی برای سطوح حمام‌ها، نواالت‌ها و روی بی‌ها	متر مربع	۱۲۵۰۰
عایق‌کاری رطوبتی، با سه قشر اندود قیر و ۲ لایه گونی برای سطوح حمام‌ها، نواالت‌ها و روی بی‌ها	متر مربع	۲۰۸۰۰
عایق‌کاری رطوبتی، با ۴ قشر اندود قیر و ۳ لایه گونی برای سطوح حمام‌ها، نواالت‌ها و روی بی‌ها	متر مربع	۲۹۷۰۰

مثال: مطلوب است هزینه‌ی عایق‌کاری رطوبتی کف یک سرویس بهداشتی به ابعاد  $4\text{m} \times 3\text{m}$  که طبق نقشه‌های اجرایی می‌باید عایق‌کاری در محل تماس با دیوار ۱۵ سانتی‌متر به صورت قائم ادامه یابد (با دو قشر اندود قیر و یک لایه گونی).

[ارتفاع  $\times$  محیط دور سرویس] + مساحت کف

$$3 \times 4 + [(3+4) \times 2 \times 0.15] = 12 + 2.1 = 14.1 \text{ متر مربع}$$

هزینه‌ی عایق‌کاری کف سرویس

$$14.1 \times 12500 = 176250 \text{ ریال}$$

تمرین: با توجه به شکل هزینه‌ی

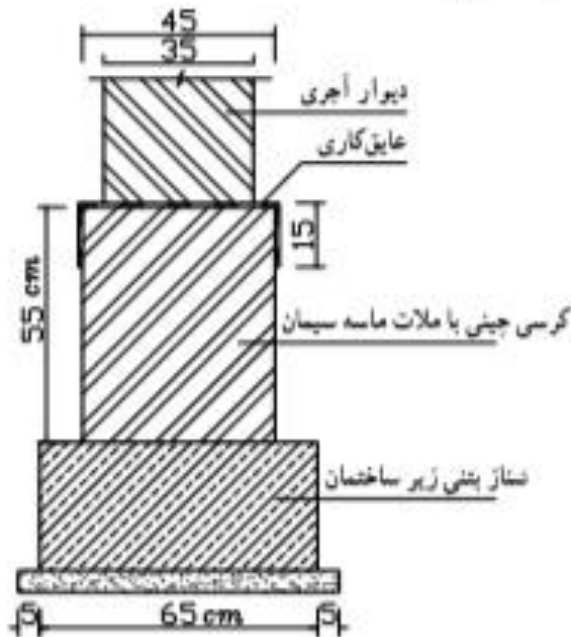
اجرای عایق‌کاری رطوبتی روی کرسی

چینی را در صورتی که طول دیوار ۷

متر باشد، محاسبه نماید.

(از دو قشر اندود قیر و ۱ لایه

گونی استفاده شده است).





## کارهای آزیست سیمان

جهت پوشش سقف‌های شیب‌دار و سقف‌های کاذب می‌توان از ورق‌های صاف یا موج‌دار آزیست سیمان استفاده کرد. ساخت و نصب اسکلت موردنیاز برای نصب ورق‌های آزیست سیمان، جداگانه از ردیف فصل‌های مربوط محاسبه و پرداخت می‌شود.

برای اندازه‌گیری کار انجام شده، سطح ظاهری کار بدون در نظر گرفتن موج و هم‌پوشانی ملاک عمل است.

ضمناً در صورتی که شیب سقف یا سطح افق بیش از ۷۵ درجه باشد از قیمت ردیف‌های مربوط به سطوح قائم استفاده می‌شود.

تمامی ردیف‌های مربوط به فصل کارهای آزیست سیمان با واحد متر مربع اندازه‌گیری می‌شوند.

در جدول ۱۵ شرح بعضی از ردیف‌های مربوط به فصل کارهای آزیست سیمان همراه با ذکر واحد مربوطه و بهای واحد آن آورده شده است.

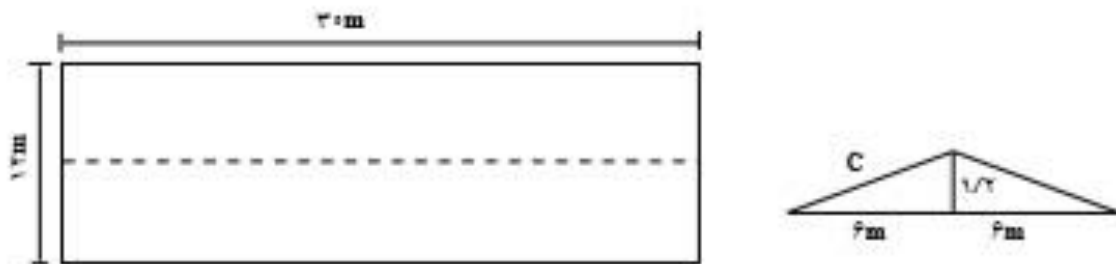
جدول ۱۵

بهای واحد (ریال)	واحد	شرح ردیف
۴۷۱۰۰	متر مربع	تهیه و نصب ورق‌های صاف آزیست سیمان به ضخامت حدود ۸ میلی‌متر برای پوشش سقف کاذب با یرت‌های لازم به ابعاد مختلف
۵۱۴۰۰	متر مربع	تهیه و نصب ورق‌های صاف آزیست سیمان به ضخامت ۸ میلی‌متر برای پوشش سطوح قائم و نماها یا یرش‌های لازم به ابعاد مختلف و تعبیه محل دودکش و هواکش
۳۱۷۰۰	متر مربع	تهیه و نصب ورق‌های موج‌دار آزیست سیمان با طول موج حدود ۱۷۵ میلی‌متر برای پوشش روی سطوح شیب‌دار با هم‌پوشانی لازم و یرش تعبیه محل دودکش، هواکش و مصالح مورد نیاز برای آب‌بندی
۱۵۳۰۰	متر مربع	تهیه و نصب ورق‌های آزیست سیمان (آردواز) به ابعاد ۶۰ × ۳۰ سانتی‌متر و ضخامت حدود ۳/۸ میلی‌متر با هم‌پوشانی دو سوم سطح هر آردواز برای پوشش روی سطوح شیب‌دار، تعبیه محل دودکش و هواکش و همچنین مصالح لازم برای آب‌بندی



تصویر ۱۷ - ورقه‌ی موج‌دار آزیست سیمان

مثال: الف - مطلوب است برآورد هزینه‌ی اجرای پوشش نسیب‌دار سقف یک سالن به ابعاد ۳۰. ۱۲ متر با استفاده از آردواز به ابعاد ۶۰. ۳۰ سانتی‌متر مطابق جزئیات زیر (ارتفاع رأس خرابا از یال افقی خرابا = ۱۲۰ سانتی‌متر = ۱/۲ متر).



با استفاده از رابطه‌ی فیثاغورث طول وتر (C) را به دست می‌آوریم.

$$C^2 = a^2 + b^2$$

$$C^2 = (6)^2 + (1/20)^2$$

$$C^2 = 36 + 1/44$$



$$C^2 = 37/44$$

$$C = 6/12m$$

$$\text{مساحت سقف} = 6/12 \cdot 30 \cdot 2 = 367/2m^2$$

با توجه به جدول ۱۵ خواهیم داشت :

$$\text{ریال} = 367/2 \cdot 95300 = 34994160$$

ب - هزینه تهیه و نصب ورق‌های صاف آزیست سیمان به ضخامت حدود ۸ میلی‌متر برای پوشش سقف کاذب را محاسبه کنید.

حل:

$$\text{مساحت پوشش سقف کاذب} = 30 \cdot 12 = 360m^2$$

$$\text{ریال} = 360 \cdot 47100 = 16956000$$

هزینه پوشش سقف کاذب

تمرین: هزینه اجرای پوشش سقف یک سالن به ابعاد ۱۵، ۲۵ متر با استفاده از آردواز به ابعاد ۶۰، ۳۰ سانتی‌متر.

(ارتفاع رأس خریا از یال افقی خریا ۱۱۰ سانتی‌متر)

هم‌چنین هزینه تهیه و نصب ورق‌های صاف آزیست سیمان به ضخامت حدود ۸ میلی‌متر برای پوشش سقف کاذب را محاسبه کنید.

### کارهای فولادی سبک

برای اندازه‌گیری و پرداخت بهای در و پنجره‌های ساخته شده از پروفیل‌های توخالی (قوطی) در صورتی که بین مقادیر به دست آمده از توزین یا اوزان حاصله از جدول‌ها و نقشه‌ها اختلاف وجود داشته باشد کم‌ترین وزن، مبنای پرداخت قرار می‌گیرد. واحد اندازه‌گیری برای ردیف‌های این فصل کیلوگرم است و فقط برای اندازه‌گیری لوله‌های ناودان و دودکش از ورق گالوانیزه سفید از متر طول و برای تهیه و نصب پنجره از ورق گالوانیزه فرم داده شده و با رنگ پخته کوره‌ای و اجرای سقف رایبتس از متر مربع استفاده می‌گردد.

وزن واحد از جدول‌های ۱۶ و ۱۷ و ۱۸ استخراج می‌گردد.